

Falleba de ventilación Modelo: F- 50 de Cristal Templado



APLICACIÓN: Falleba de emergencia y ventilación.

POSICIONES:

- 1 cerrada
- 5 abiertas para ventilación

SELLO: totalmente hermético anti-filtraciones de Aire, Agua y polvo.

COMPONENTES:

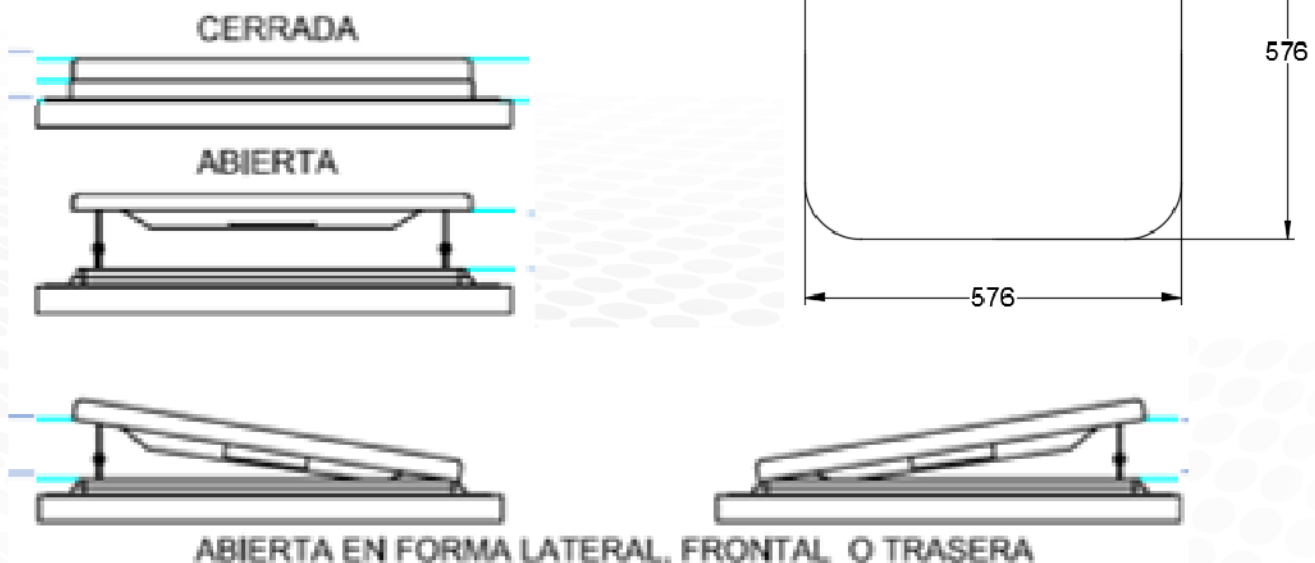
CRISTAL TEMPLADO CON SERIGRAFIA DE 6MM DE ESPESOR, MARCO DE ALUMINIO DE ALEACIÓN 60-63 MARCO INFERIOR DE MAERIAL DE ABS ALTO IMPACTO (SOPORTA EL MEDIO AMBIENTE Y RAYOS UV)

INDICACIONES: PINTURA EN POLVO ELECTROESTÁTICA EN MECANISMOS, SOLDADURA DE MICRO - ALAMBRE EN PLACAS DE SOPORTE.

PESO: 11, 300 kg



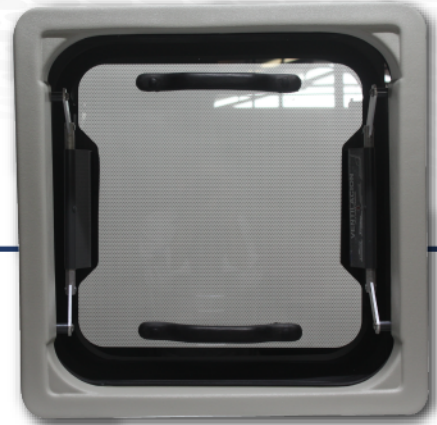
MEDIDAS CLARO ESTRUCTURAL



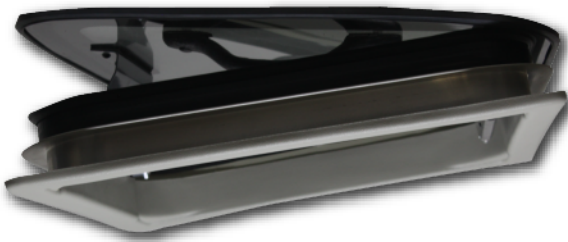
OTRAS VISTAS



INFERIOR



SUPERIOR



LATERAL IZQUIERDA



LATERAL DERECHA



CERRADA



ABIERTA