

Falleba de ventilación TEERSA Modelo: FV A-2020-005



APLICACIÓN: Falleba de ventilación con salida de emergencia

POSICIONES:

- ☒ 1 abierta
- ☒ 1 cerrada
- ☒ 1 para salida de emergencia
- ☒ 4 para ventilación

SELLO: totalmente hermético anti-filtraciones de Aire, Agua y polvo.

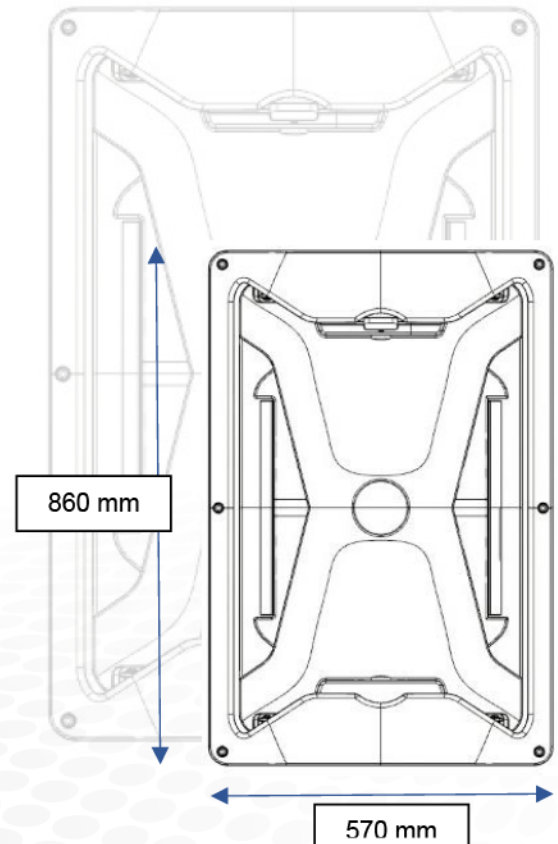
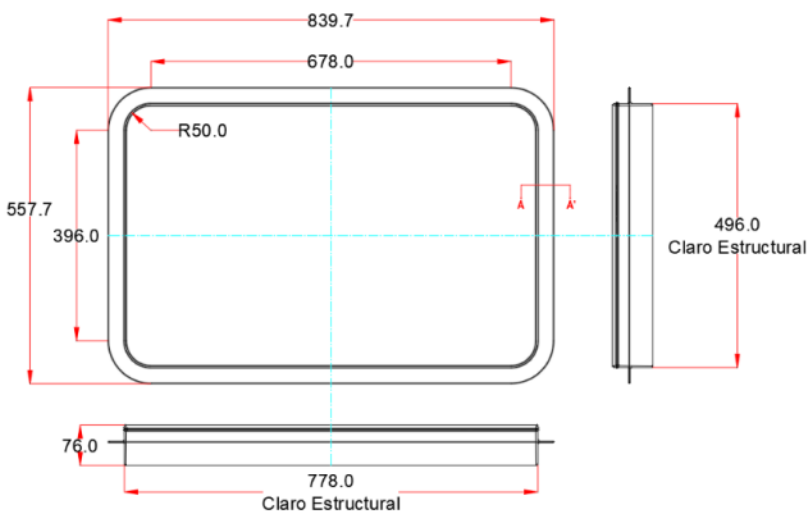
COMPONENTES:

- ☒ ABS alto impacto texturizado tipo Hair Cell. (en tapa superior e interior y marco interior)
- ☒ Marco de aluminio Cal.12 aleación 60-63.
- ☒ Mecanismos con acabado en pintura electrostática.
- ☒ Sello: Cañuela para cajuela de doble labio con inserto metálico.
- ☒ Perilla de salida de emergencia.

PESO: 10.3 Kg.



MEDIDAS CLARO ESTRUCTURAL



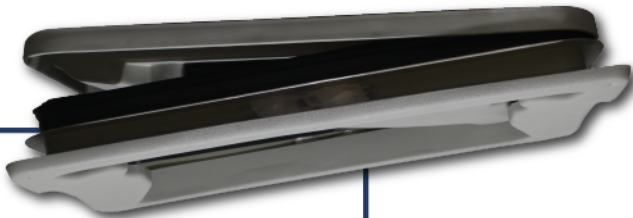
OTRAS VISTAS



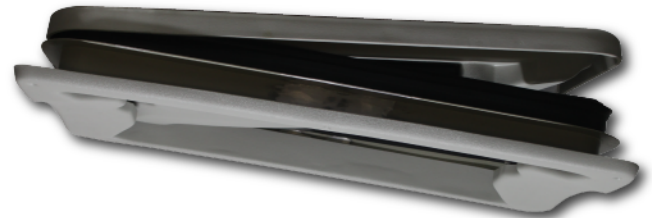
SUPERIOR



INFERIOR



LATERAL IZQUIERDA



LATERAL DERECHA



CERRADA



ABIERTA